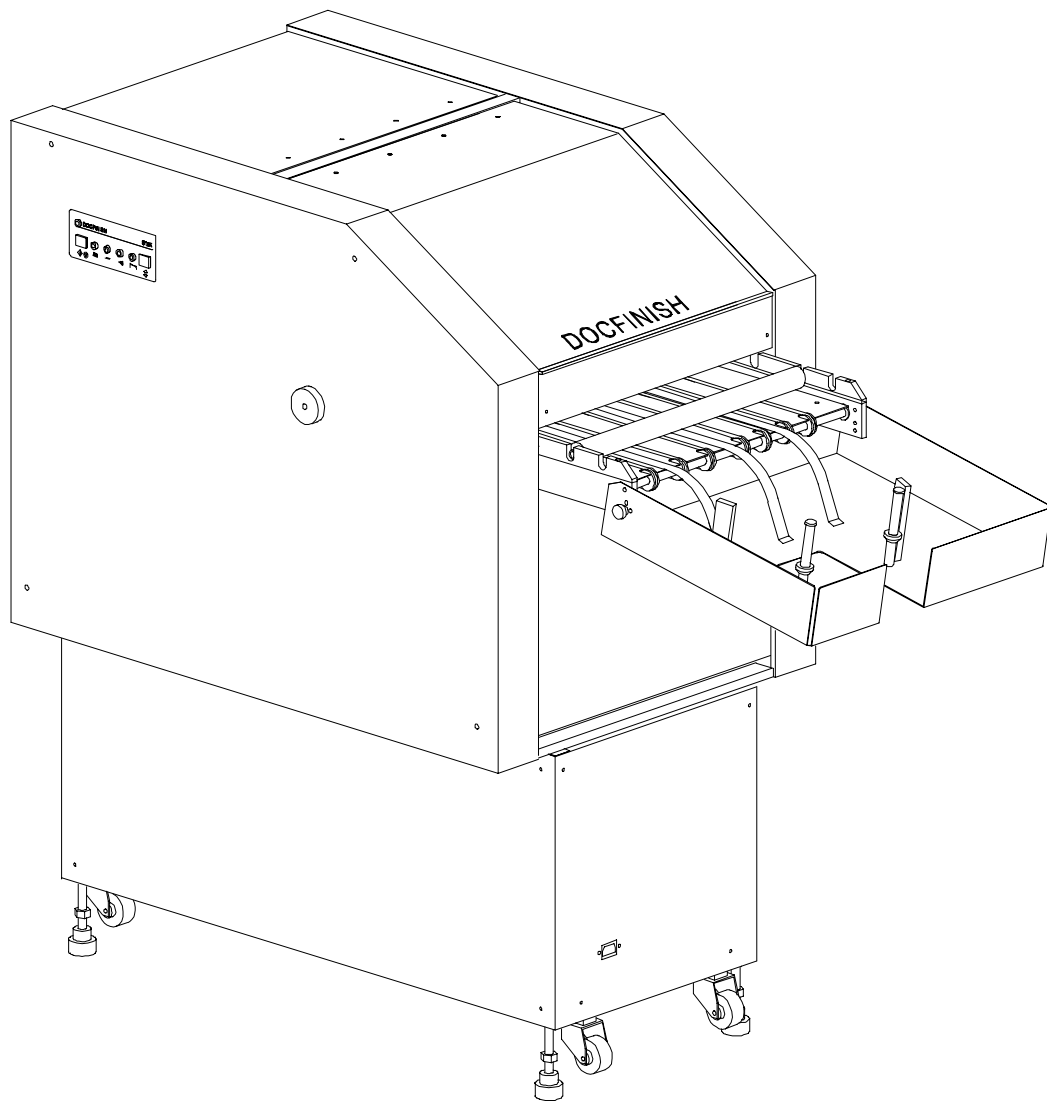


DOCFINISH

SERRILHADORA DS 10 K Manual do Operador



REV. A
Código: 080DP0003
Junho de 2002

Preparado por:
DOCFINSH do Brasil LTDA
Av. Brasília, 07 – Serra Dourada II
Serra – E.S. – Brasil – CEP 29.171-450

DS 10 K, Manual do Operador

Este documento é de propriedade da Docfinish do Brasil LTDA. Tem caráter técnico informativo. Todos os direitos são reservados. Não pode, no todo ou em parte, ser copiado, fotocopiado, reproduzido, traduzido ou reduzido a qualquer meio eletrônico ou forma legível por máquina, sem a autorização escrita da Docfinish do Brasil LTDA . Esta se reserva, por outro lado, o direito de alterar seu conteúdo e forma, sem qualquer aviso prévio.

Código: 080DP0003
Junho de 2002
Impresso no Brasil

Alterações são feitas periodicamente neste material. Eventuais mudanças, imprecisões técnicas, e erros tipográficos serão corrigidos em edições subseqüentes.

Notas de Segurança	iii
--------------------	-----

Introdução

O que este manual contém	vii
Convenções usadas neste manual	viii

1. Visão Geral

Características	1-1
Painel de Operação	1-1
Sistema de serrilha	1-2
Transporte	1-2
Magazine	1-2
Especificações Técnicas	1-3
Características Físicas	1-3
Dimensões	1-3
Peso	1-3
Capacidade da Bandeja Alimentadora	1-3
Capacidade do Magazine	1-3
Requerimento de Instalação Técnica	1-3
Tensão e Frequência da Rede Elétrica	1-3
Consumo de Potência	1-3
Dados Ambientais	1-4
Requisito Mínimo de Espaço para Instalação	1-4
Área Ideal para Instalação	1-4
Umidade Relativa do Ar para Funcionamento	1-4
Faixa de Temperatura para Funcionamento	1-4
Formatos do Papel	1-5
Qualidade da Linha de Serrilha	1-5
Papéis Serrilhados	1-6

2. Conhecendo a DS 10 K

Visão Geral	2-1
Painel de Operação	2-2
Serrilha e Micro-Serrilha	2-3

3. Usando a DS 10 K

Como Operar o Equipamento	3-2
Removendo Atolamentos de Papel	3-3
Ajuste de Sensor Dupla Folha	3-4
Ajuste de Posição da Serrilha e Micro-Serrilha	3-5
Ajuste de Pressão da Serrilha	3-6
Ajuste de Pressão da Micro-Serrilha	3-7
Posição do Bloco do Retardo	3-8
Ajustando as guias do magazine	3-9

4. Cuidados e Manutenção

Limpeza dos Sensores	4-2, 4-3
----------------------	----------

5. Solução de Problemas

Procedimento de Chamada de Serviço	5-1
Tabelas de Soluções de Problemas	5-2
Tabela 1	5-2
Tabela 2	5-3

6. Produtos de Consumo e Acessórios

Material de Consumo	6-1
Como Pedir	6-1

Notas de Segurança

A observação das notas a seguir assegurará uma operação contínua e segura de seu equipamento.

Instale o equipamento em uma área sólida, plana e resistente ao peso 105 Kg (com transporte de saída).

Certifique-se de que a tensão de operação do equipamento seja a mesma de sua rede local.

Posicione o cabo de força em uma área na qual não esteja sujeito a ser pisado ou danificado por materiais colocados sobre o mesmo.

Conecte o cabo de força a uma fonte de alimentação de energia adequadamente aterrada. Em caso de dúvida solicite a presença de um electricista qualificado.



AVISO: Uma conexão não apropriada ao fio de aterramento do equipamento poderá resultar em choque elétrico.

Nunca acione os dispositivos elétricos de bloqueio com qualquer objeto. Eles têm a finalidade de impedir a exposição do Operador às situações de risco quando o equipamento for aberto.

Não remova as proteções que estiverem fixas com parafusos, exceto se instruído pelo Manual do Operador ou Representante Técnico de Serviços a Clientes.

Não realize qualquer função de manutenção que não esteja especificamente descrita neste Manual do Operador, ou que não tenha sido orientado pelo Representante Técnico a Clientes.

Não opere seu equipamento nas seguintes condições:

- Ruídos ou odores estranhos.
- Apresentando problemas no funcionamento.
- Cabo de força danificado.
- Impacto de objeto ou líquido derramado sobre o equipamento.
- Tampa (s) danificada (s).

Desligue o equipamento caso ocorra alguma das situações citadas, desconectando o cabo de tomada de alimentação e consulte o Atendimento Técnico.



CUIDADO: Use somente o cabo de força que acompanha o equipamento. O uso de uma extensão poderá resultar em redução da voltagem ou mau funcionamento do equipamento.

Página intencionalmente em branco.

Introdução

Este manual fornece as informações necessárias para operar e manter a Serrilhadora DS 10 K, fornecendo deste modo segurança e qualidade durante o processamento do papel.

O que este manual contém

O Manual do Operador é dividido nos seguintes capítulos:

- Capítulo 1** **Visão Geral:** Apresenta características, opções e especificações adicionais.
- Capítulo 2** **Conhecendo a DS 10 K:** Apresenta os principais componentes operacionais da serrilhadora e suas respectivas funções.
- Capítulo 3** **Usando a DS 10 K:** Fornece instruções de como ajustar, configurar, abastecer e operar sua serrilhadora.
- Capítulo 4** **Cuidados e Manutenção:** Explica como cuidar e manter seu equipamento para assegurar o melhor desempenho.
- Capítulo 5** **Solução de Problemas:** Fornece informações sobre soluções de possíveis problemas.
- Capítulo 6** **Produtos de Consumo e Acessórios:** Explica como solicitar produtos de consumo.

Convenções usadas neste manual

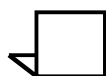
Este manual utiliza as seguintes convenções:



Mensagens de **AVISO** alertam para procedimentos ou ações específicas que podem causar sérias lesões pessoais, se não forem devidamente seguidas.



Mensagens de **CUIDADO** aparecem antes de procedimentos que, se não forem seguidas, podem resultar em perda de dados ou em danos ao equipamento.



NOTA: São dicas que ajudam o operador executar uma tarefa ou no entendimento do texto.

“Introdução”

Nomes de capítulos e seções aparecem entre aspas.

A abreviatura cm se refere a centímetros.

A abreviatura mm se refere a milímetros.

A abreviatura g/m² se refere a gramas por metro quadrado.

Visão Geral

A Serrilhadora DS 10 K aplica linha de serrilha e micro-serrilha em folhas soltas.

Este capítulo fornece uma vista geral dos seguintes pontos:

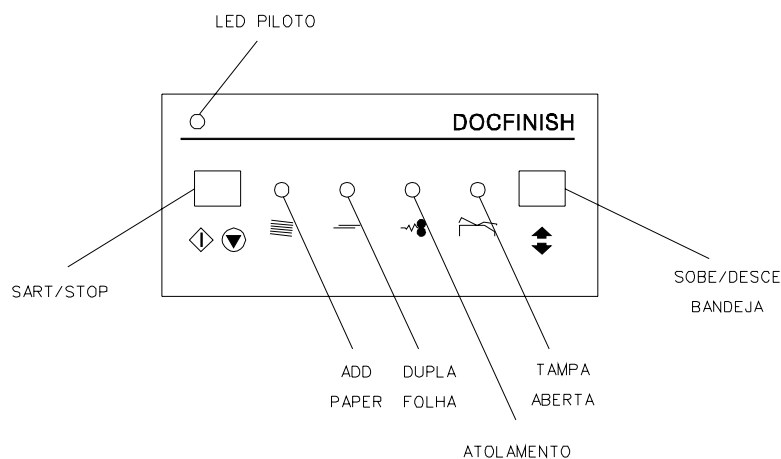
- Características e Especificações;
- Opções;
- Visão Geral do Componentes Operacionais.

Características

Abaixo estão listadas as características da DS 10 K:

Painel de Operação

Teclas para comando do início e parada do processo de serrilhamento, tecla para comando de subida e descida da bandeja e indicadores luminosos que monitoram os eventos.



Sistema de serrilha

Aplica linhas de serrilha e micro-serrilha. Sistema de fácil operação. Este sistema é composto de duas serrilhas e uma micro serrilha que podem ser posicionadas para o uso de formatos A4, CARTA, OFÍCIO I e OFÍCIO II nos sentidos landscape e portrait.

Transporte

O transporte de saída posiciona as folhas em escamas, permitindo que as mesmas sejam enviadas ao magazine sem atolamentos.

Magazine

O magazine acomoda as folhas de forma que permita ao operador a remoção das mesmas sem a necessidade de interromper o processamento.

Especificações Técnicas

A Serrilhadora DS 10 K tem como características técnicas:

Características Físicas

Dimensões

Largura: 69 cm

Altura: 121 cm

Comprimento: 148 cm (com transporte de saída)

Peso

90 Kg (com magazine)

Capacidade da Bandeja Alimentadora

3.200 Folhas gramatura 75g/m²

Capacidade do Magazine

800 folhas.

Requerimentos de Instalação Técnica

Tensão e Frequência da rede elétrica

115Volts, 60 Hz

Consumo de Potência

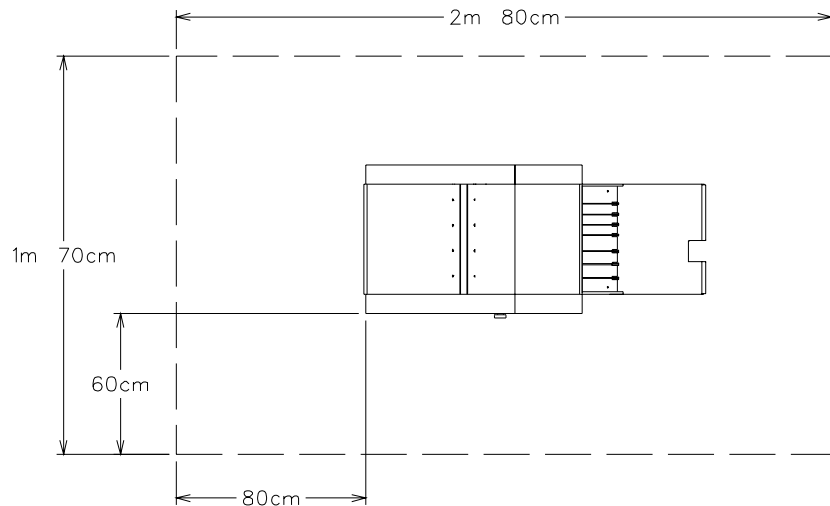
270 VA (em 115 Volts)

Dados Ambientais

Requisito Mínimo de Espaço para Instalação

A figura a seguir mostra os afastamentos mínimos requeridos para a instalação de uma serrilhadora.

Figura 1-1. Área para Instalação do Equipamento



Área ideal para instalação: 4,8m²

A Serrilhadora deve estar em uma superfície nivelada a fim de realizar o melhor desempenho.

Umidade Relativa do ar para funcionamento

50 % de umidade relativa do ar

Faixa de Temperatura para Funcionamento

22° C

Formatos do Papel

O papel é um item fundamental. Selecione, armazene e abasteça a Serrilhadora corretamente para evitar atolamentos.

Para um melhor desempenho use os papéis nos seguintes formatos:

- A4 - 210mm x 297mm
- Carta - 216mm x 279mm
- Ofício I - 216mm x 355mm
- Ofício II - 216mm x 330mm



NOTA: Todos os formatos devem estar entre **75** e **90 g/m²**. Papéis com gramatura menor ou maior que a especificada, poderão prejudicar o desempenho do equipamento.

Qualidade da Linha de Serrilha

As linhas de serrilha poderão apresentar:

- Desalinhamento de até 1mm em 100% dos papéis processados .

Papéis serrilhados

A Serrilhadora DS 10 K faz a inversão da ordem dos formulários da impressora. Portanto, a seqüência em que os formulários são alimentados, será inversa aos entregues no final do processamento.

Conhecendo a Serrilhadora DS 10 K

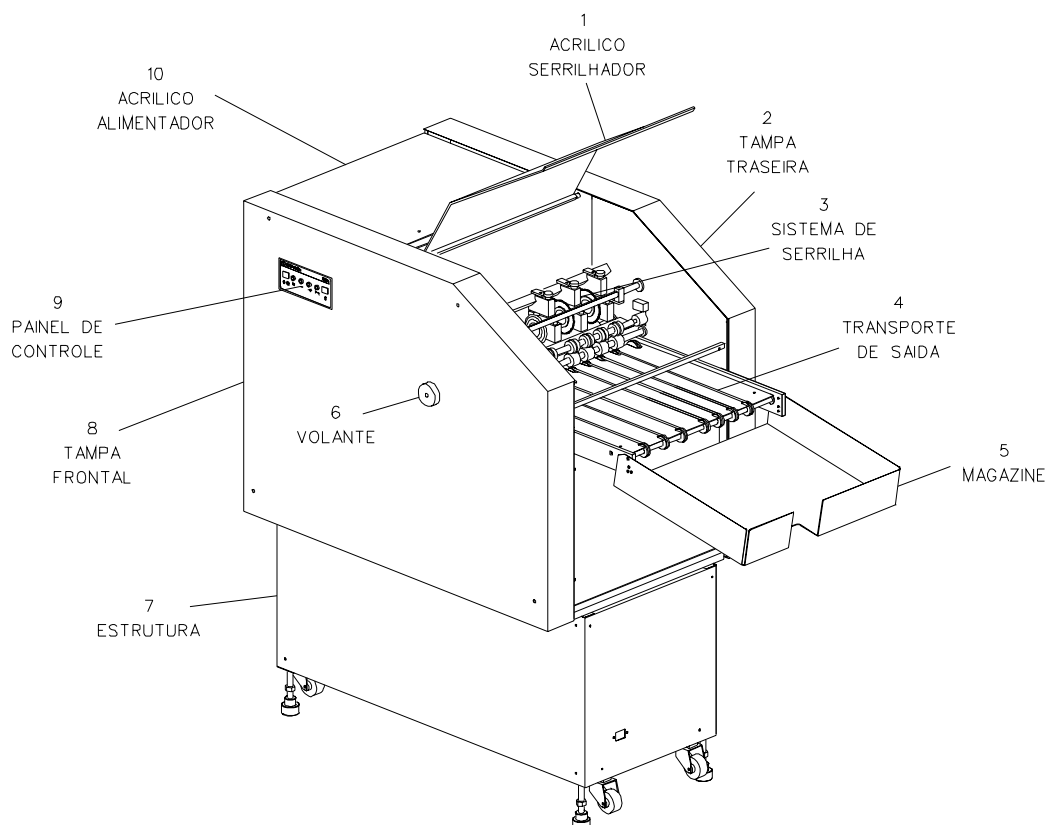
Ao longo deste manual faremos referências aos componentes operacionais do equipamento, os quais devem ser de conhecimento do operador.

Através das figuras que veremos a seguir, faça a correspondência do número ao nome. Estas figuras mostram componentes necessários a operação da DS 10 K.

Visão Geral

1. Acrílico serrilhador
2. Tampa traseira
3. Sistema de serrilha
4. Transporte de saída
5. Magazine
6. Volante
7. Estrutura
8. Tampa frontal
9. Painel de controle
10. Acrílico alimentador

Figura 2-1. Visão Geral

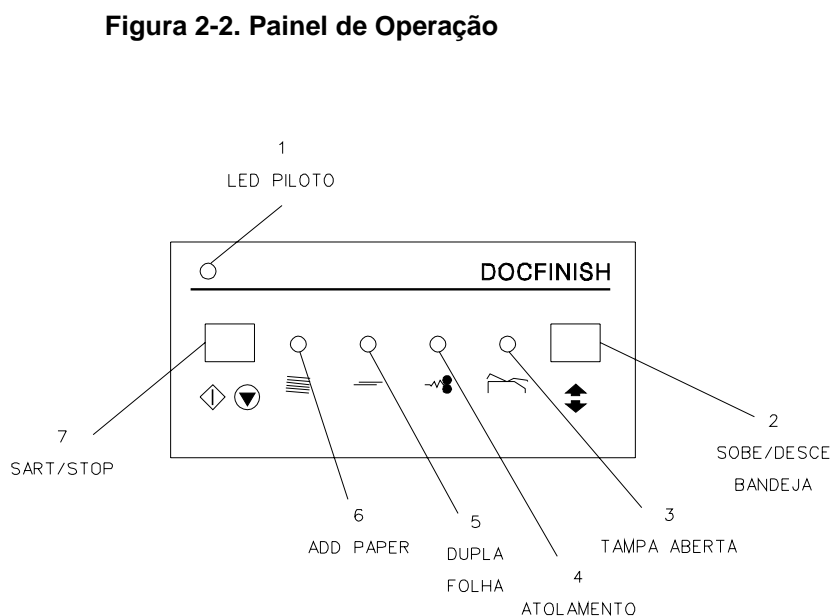


Painel de Operação

Através do painel de operação, o operador comanda o início e a parada do processamento, bem como recebe sinais luminosos através de Leds indicadores de Status.

A figura 2-2 mostra o painel de operação.

- 1. Led piloto (verde)**
Indica que o equipamento está pronto para operar.
- 2. Start/stop(verde)**
Inicia ou interrompe o processamento do papel.
- 3. Add paper (vermelho)**
Indica falta de papel na bandeja de alimentação.
- 4. Dupla folha (vermelho)**
Indica alimentação de dupla folha.
- 5. Atolamento(vermelho)**
Indica um atolamento no trajeto do papel.
- 6. Tampa aberta(vermelho)**
Gera uma parada de emergência.
- 7. Sobre/desce bandeja**
alimentação.
Sobe e desce a bandeja de



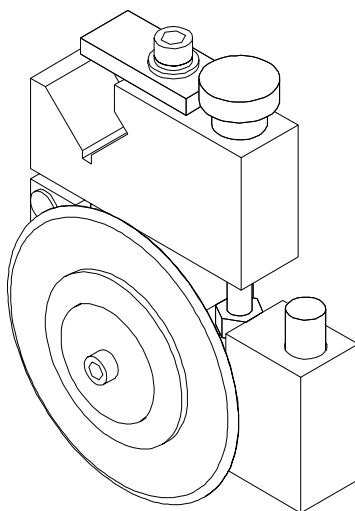
Serrilha e Micro-Serrilha

Abrindo o acrílico serrilhador, você terá acesso ao sistema de serrilha e micro-serrilha (Figuras 2.3 e 2.4).

1. Serrilha

Aplica linha de serrilha no papel .

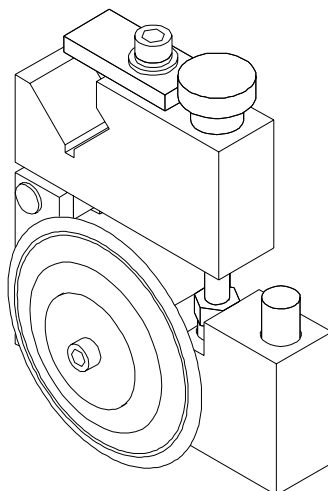
Figura 2.3 Serrilha



2. Micro-Serrilha

Aplica linha de micro-serrilha no papel .

Figura 2.4 Micro-Serrilha



Página intencionalmente em branco.

