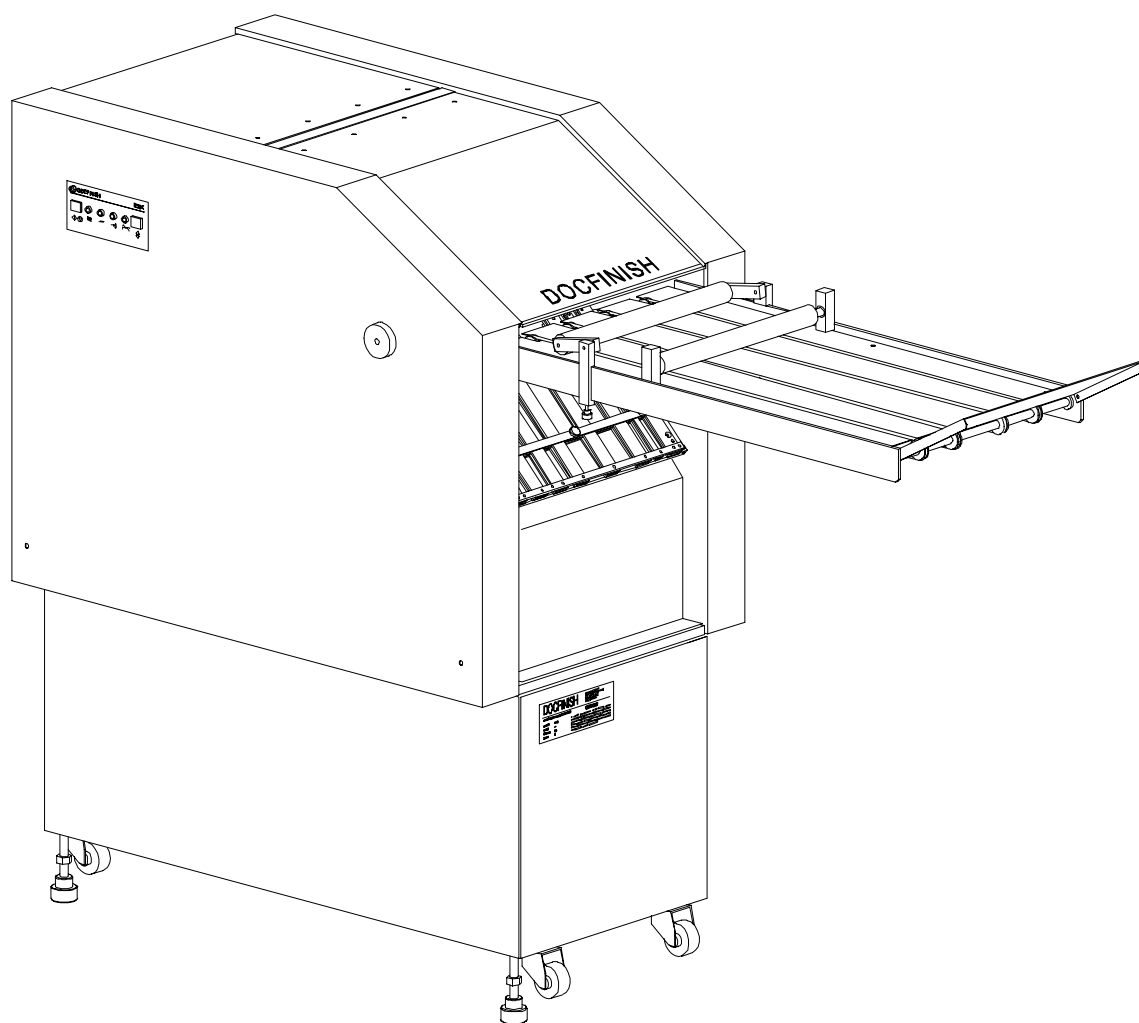


DOCFINISH

ENVELOPADORA E 50 K Manual do Operador



REV. B
Código: 080DP0002
Outubro de 2003

Preparado por:
DOCFINSH do Brasil LTDA
Av. Brasília, 07 – Serra Dourada II
Serra – E.S. – Brasil – CEP 29.171-450

E 50 K, Manual do Operador

Este documento é de propriedade da Docfinish do Brasil LTDA. Tem caráter técnico informativo. Todos os direitos são reservados. Não pode, no todo ou em parte, ser copiado, fotocopiado, reproduzido, traduzido ou reduzido a qualquer meio eletrônico ou forma legível por máquina, sem a autorização escrita da Docfinish do Brasil LTDA . Esta se reserva, por outro lado, o direito de alterar seu conteúdo e forma, sem qualquer aviso prévio.

Código: 080DP0002
Outubro de 2003
Impresso no Brasil

Alterações são feitas periodicamente neste material. Eventuais mudanças, imprecisões técnicas, e erros tipográficos serão corrigidos em edições subseqüentes.

Notas de Segurança	iii
--------------------	-----

Introdução

O que este manual contém	vii
Convenções usadas neste manual	viii

1. Visão Geral

Características	1-1
Painel de Operação	1-1
Sistema de alimentação	1-2
Sistema de cola	1-2
Dobrador	1-2
Serrilhas	1-2
Transporte de Saída	1-2
Especificações Técnicas	1-3
Características Físicas	1-3
Dimensões	1-3
Peso	1-3
Capacidade da Bandeja Alimentadora	1-3
Capacidade do Transporte de Saída	1-3
Consumo de Cola	1-3
Requerimento de Instalação Técnica	1-3
Tensão e Freqüência da Rede Elétrica	1-3
Consumo de Potência	1-3
Dados Ambientais	1-4
Requisitos Mínimo de Espaço para Instalação	1-4
Área Ideal para Instalação	1-4
Umidade Relativa do Ar para Funcionamento	1-4
Faixa de Temperatura para Funcionamento	1-4
Formatos do Papel	1-5
Qualidade do Envelope	1-5
Envelope Impressos	1-6

2. Conhecendo a E 50 K

Visão Geral	2-1
Painel de Operação	2-2
Reservatório de Cola	2-3

3. Usando a E 50 K

Como Remover as bolsas dobradoras	3-2
Removendo e montando a bolsa 1	3-2
Remoção da bolsa 2	3-3
Como Selecionar o Formato do Papel	3-4, 3-5, 3-6,3-7
Como Abastecer o Reservatório de Cola	3-8
Formatos dos Envelopes	3-9, 3-10
Tabela de Formatos de Envelopes	3-11
Como Operar o Equipamento	3-12
Removendo Atolamentos de Papel	3-13
Ajuste do Sensor Dupla Folha	3-14
Ajuste do Dosador de Cola	3-15

4. Cuidados e Manutenção

Limpeza do Sistema de Cola	4-2
Limpeza do Sensor	4-3, 4-4

5. Solução de Problemas

Procedimento de Chamada de Serviço	5-1
Tabelas de Soluções de Problemas	5-2
Tabela 1	5-2
Tabela 2	5-3

6. Produtos de Consumo e Acessórios

Material de Consumo	6-1
Como Pedir	6-1

Notas de Segurança

A observação das notas a seguir assegurará uma operação contínua e segura de seu equipamento.

Instale o equipamento em uma área sólida, plana e resistente ao peso 105 Kg (com transporte de saída).

Certifique-se de que a tensão de operação do equipamento seja a mesma de sua rede local.

Posicione o cabo de força em uma área na qual não esteja sujeito a ser pisado ou danificado por materiais colocados sobre o mesmo.

Conecte o cabo de força a uma fonte de alimentação de energia adequadamente aterrada. Em caso de dúvida solicite a presença de um electricista qualificado.



AVISO: Uma conexão não apropriada ao fio de aterramento do equipamento poderá resultar em choque elétrico.

Nunca acione os dispositivos elétricos de bloqueio com qualquer objeto. Eles têm a finalidade de impedir a exposição do Operador às situações de risco quando o equipamento for aberto.

Não remova as proteções que estiverem fixas com parafusos, exceto se instruído pelo Manual do Operador ou Representante Técnico de Serviços a Clientes.

Não realize qualquer função de manutenção que não esteja especificamente descrita neste Manual do Operador, ou que não tenha sido orientado pelo Representante Técnico a Clientes.

Não opere seu equipamento nas seguintes condições:

- Ruídos ou odores estranhos.
- Apresentando problemas no funcionamento.
- Cabo de força danificado.
- Impacto de objeto ou líquido derramado sobre o equipamento.
- Tampa (s) danificada (s).

Desligue o equipamento caso ocorra alguma das situações citadas, desconectando o cabo de tomada de alimentação e consulte o Atendimento Técnico.



CUIDADO: Use somente o cabo de força que acompanha o equipamento. O uso de uma extensão poderá resultar em redução da voltagem ou mau funcionamento do equipamento.

Página intencionalmente em branco.

Introdução

Este manual fornece as informações necessárias para operar e manter a E 50 K, fornecendo deste modo segurança e qualidade na confecção dos envelopes.

O que este manual contém

O Manual do Operador é dividido nos seguintes capítulos:

- Capítulo 1** **Visão Geral:** Apresenta características, opções e especificações adicionais.
- Capítulo 2** **Conhecendo a E 50 K:** Apresenta os principais componentes operacionais da envelopadora e suas respectivas funções.
- Capítulo 3** **Usando a E 50 K:** Fornece instruções de como ajustar, configurar, abastecer e operar sua envelopadora.
- Capítulo 4** **Cuidados e Manutenção:** Explica como cuidar e manter seu equipamento para assegurar o melhor desempenho.
- Capítulo 5** **Solução de Problemas:** Fornece informações sobre soluções de possíveis problemas.
- Capítulo 6** **Produtos de Consumo e Acessórios:** Explica como solicitar produtos de consumo.

Convenções usadas neste manual

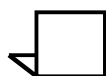
Este manual utiliza as seguintes convenções:



Mensagens de **AVISO** alertam para procedimentos ou ações específicas que podem causar sérias lesões pessoais, se não forem devidamente seguidas.



Mensagens de **CUIDADO** aparecem antes de procedimentos que, se não forem seguidas, podem resultar em perda de dados ou em danos ao equipamento.



NOTA: São dicas que ajudam o operador executar uma tarefa ou no entendimento do texto.

“Introdução”

Nomes de capítulos e seções aparecem entre aspas.

A abreviatura cm se refere a centímetros.

A abreviatura mm se refere a milímetros.

A abreviatura g/m² se refere a gramas por metro quadrado.

Visão Geral

A Envelopadora E 50 K transforma a folha em um envelope confidencial.

Pode também ser usada como dobradora, o qual permite uma grande variedade de opções em dobras paralelas.

Este capítulo fornece uma vista geral dos seguintes pontos:

- Características e Especificações;
- Opções;
- Visão Geral do Componentes Operacionais.

Características

Abaixo estão listadas as características da E 50 K:

Painel de Operação

Teclas para comando do início e parada do processo de envelopamento, tecla para comando de subida e descida da bandeja e indicadores luminosos que monitoram os eventos.

Sistema de alimentação

Alimenta folhas em cinco velocidades diferentes. Operação feita pelo operador.

Sistema de cola

Aplica linhas de cola para o fechamento lateral do envelope.

Operação com cola a base de água e de fácil limpeza e manutenção.

Dobrador

Flexibilidade para transformação de folhas impressas em envelopes com ou sem aplicação de cola.

Bolsas dobradoras com escalas para facilitar a programação do formato da dobra.

Serrilhas

Composto de quatro discos de serrilhas, que podem ser posicionadas para o uso de formatos A4, CARTA nos sentidos landscape e portrait e Ofício I e Ofício II no sentido potrait.

Transporte de Saída

O transporte de saída possui controle de velocidade e acomoda os envelopes em escamas, permitindo fácil remoção contínua pelo operador.

Especificações Técnicas

A Envelopadora E 50 K tem como características técnicas:

Características Físicas

Dimensões

Largura: 59 cm

Altura: 121 cm

Comprimento: 180 cm (com transporte de saída)

Peso

105 Kg (com transporte de saída)

Capacidade da Bandeja Alimentadora

3.200 Folhas gramatura 75g/m²

Capacidade do Transporte de Saída

800 envelopes em escama.



NOTA: Capacidade para aplicativo duplex, A4/CARTA sentido Landscape.

Consumo de Cola

01 Kg de cola para cada 13.000 envelopes



NOTA: Capacidade para aplicativo duplex, A4/CARTA sentido Landscape.

Requerimentos de Instalação Técnica

Tensão e Frequência da rede elétrica

115Volts, 60 Hz

Consumo de Potência

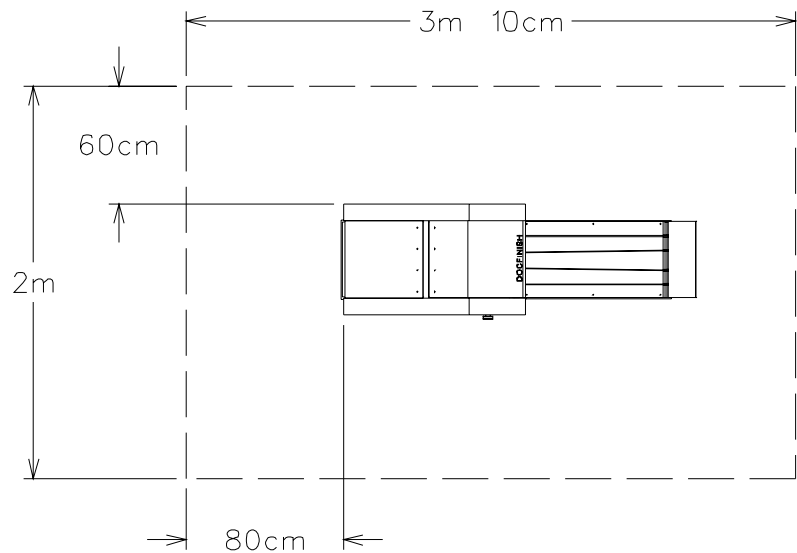
270 VA (em 115 Volts)

Dados Ambientais

Requisito Mínimo de Espaço para Instalação

A figura a seguir mostra os afastamentos mínimos requeridos para a instalação de uma envelopadora.

Figura 1-1. Área para Instalação do Equipamento



Área ideal para instalação: 6,2m²

A Envelopadora deve estar em uma superfície nivelada a fim de realizar o melhor desempenho.

Umidade Relativa do ar para funcionamento

50 % de umidade relativa do ar

Faixa de Temperatura para Funcionamento

22° C

Formatos do Papel

O papel é um item fundamental. Selecione, armazene e abasteça a envelopadora corretamente para evitar atolamentos.

Para um melhor desempenho use os papéis nos seguintes formatos:

No sentido portrait (retrato):

- A4 - 210mm x 297mm
- Carta - 216mm x 279mm
- Ofício I - 216mm x 355mm
- Ofício II - 216mm x 330mm

No sentido landscape (paisagem):

- A4 - 210mm x 297mm
- Carta - 216mm x 279mm



NOTA: Todos os formatos devem estar entre **75 a 90 g/m²**. Papéis com gramatura menor ou maior que a especificada, poderá prejudicar o desempenho do equipamento.

Qualidade do Envelope

Os envelopes poderão apresentar:

- Desalinhamento de até 2 mm em 100% dos envelopes.
- Variação de até 10% no tamanho de cada aba e dobra em 100% dos envelopes.
- Variação de até 1mm de cada lado do envelope na posição da serrilha e linha de cola em 100% dos envelopes.



NOTA: Variação de até 1mm no corte, em aplicativo duplex, em 100% dos envelopes.

Envelopes Impressos

A Envelopadora E 50 K mantém a mesma ordem dos formulários da impressora. Portanto, a seqüência em que os formulários alimentados, será a mesma que serão entregues no final do processamento.

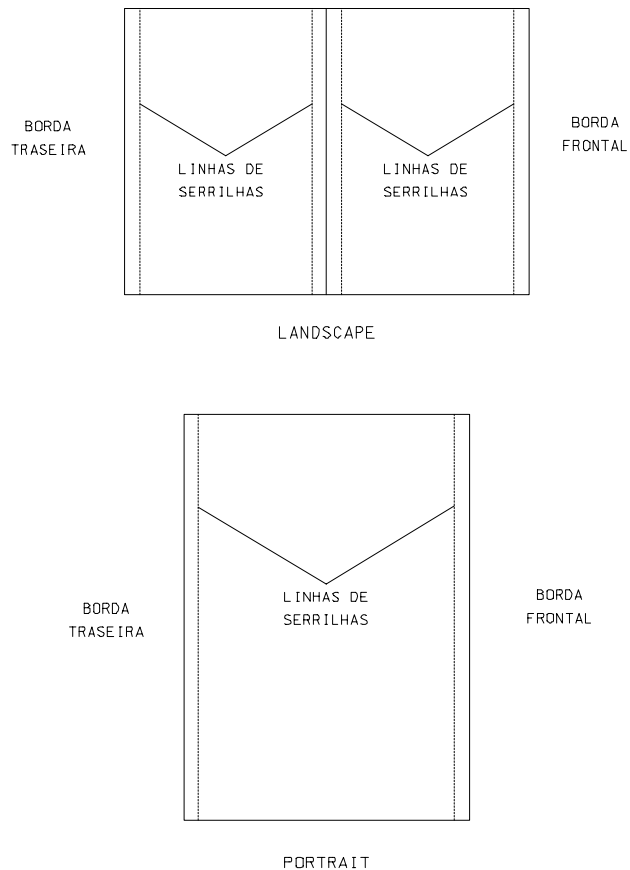
Área de Impressão:

A impressão do formulário deve ficar no mínimo a 15mm da borda frontal e borda traseira (área reservada para linha serrilhada e controle de dupla folha).

Linha Serrilhada:

11mm(+/-1mm) da borda do envelope(frontal e traseira).

Figura 1-2. Formato dos Formulários



Conhecendo a Envelopadora E 50 K

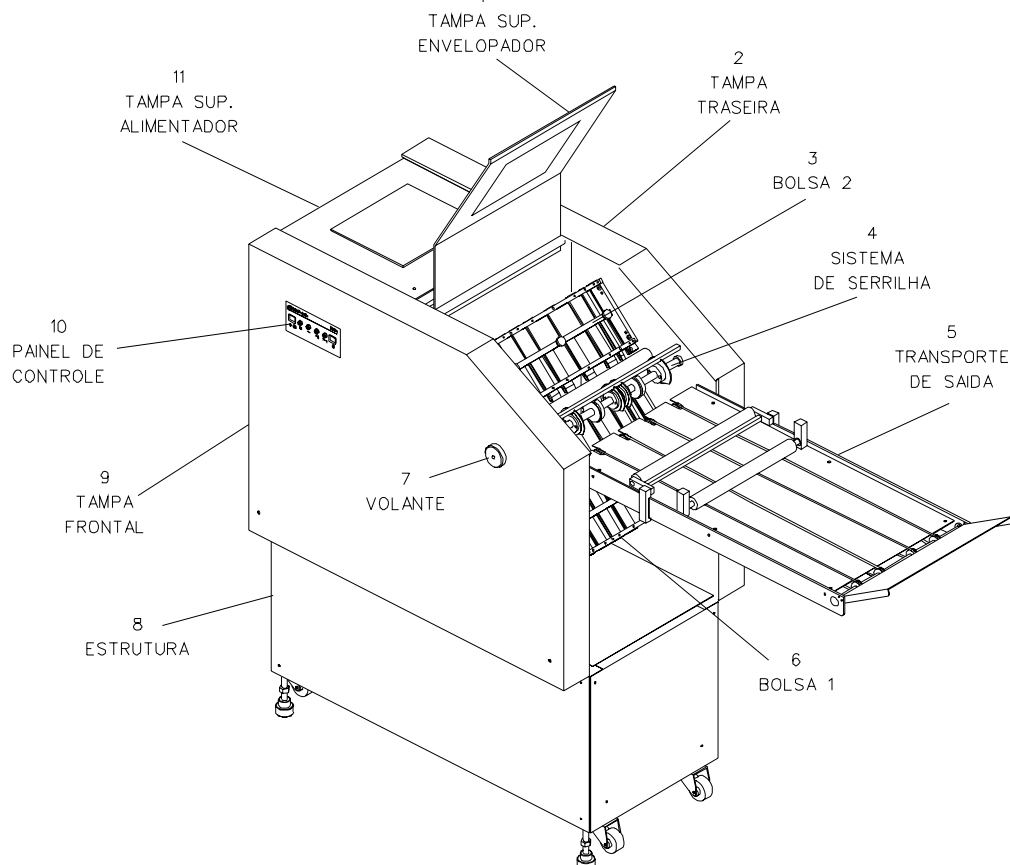
Ao longo deste manual faremos referências aos componentes operacionais do equipamento, os quais devem ser de conhecimento do operador.

Através das figuras que veremos a seguir, faça a correspondência do número ao nome. Estas figuras mostram componentes necessários a operação da E 50 K.

Visão Geral

1. Tampa superior envelopador
2. Tampa traseira
3. Bolsa 2
4. Sistema de serrilha
5. Transporte de saída
6. Bolsa 1
7. Volante
8. Estrutura
9. Tampa frontal
10. Painel de controle
11. Tampa superior alimentador

Figura 2-1. Visão Geral



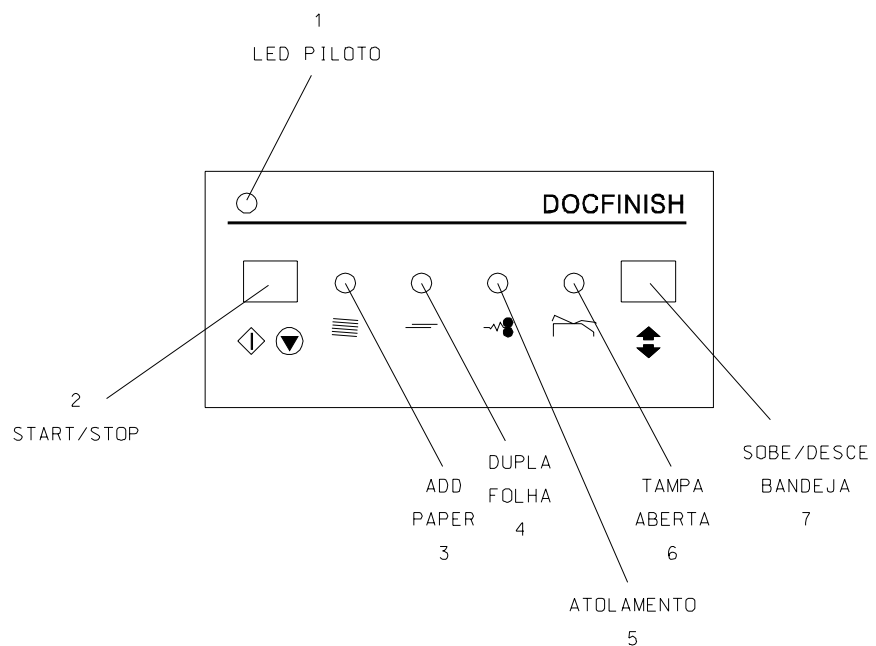
Painel de Operação

Através do painel de operação, o operador comanda o início e a parada do processamento, bem como recebe sinais luminosos através de Leds indicadores de Status.

A figura 2-2 mostra o painel de operação.

1. **Led piloto (verde)**
Indica que o equipamento está pronto para operar.
2. **Start/stop(verde)**
Inicia ou interrompe o processamento do papel.
3. **Add paper (vermelho)**
Indica falta de papel na bandeja de alimentação.
4. **Dupla folha (vermelho)**
Indica alimentação de dupla folha.
5. **Atolamento(vermelho)**
Indica um atolamento no transporte de saída.
6. **Tampa aberta(vermelho)**
Gera uma parada de emergência.
7. **Sobe/desce bandeja**
alimentação. Sobe e desce a bandeja de alimentação.

Figura 2-2. Painel de Operação



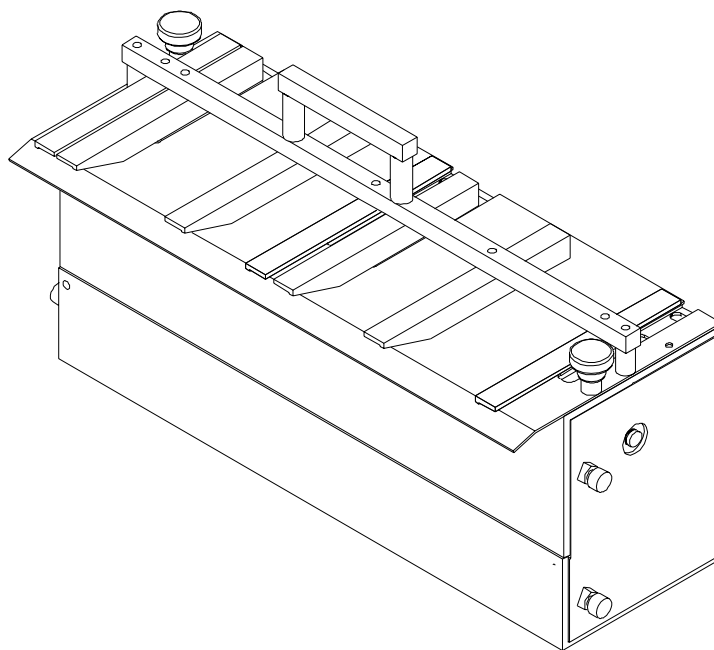
Reservatório de Cola

Removendo a bolsas 2, você terá acesso ao sistema de cola mostrado na figura 2-4.

1. Reservatório de Cola

Armazena a cola que fechará lateralmente o envelope enquanto o equipamento estiver em operação.

Figura 2-3. Reservatório de cola



Página intencionalmente em branco.