
3. Usando a Envelopadora EL 10 K

Este capítulo contém as seguintes informações:

- Como Instalar e Remover as Bolsas Dobradoras
- Como Selecionar o Formato do Papel
- Como Abastecer o Reservatório de Cola
- Formatos dos Envelopes
- Como Operar o Equipamento
- Removendo Atolamentos de Papel
- Ajuste de dupla folha
- Ajuste do dosador de cola
- Ajuste da Velocidade do Transporte de Saída
- Ajuste da Velocidade de Alimentação

Como Remover as Bolsas Dobradoras

As bolsas dobradoras deverão ser removidas durante alguns procedimentos tais como:

- Ajustes operacionais
- Limpeza de sistemas
- Remoção de atolamentos

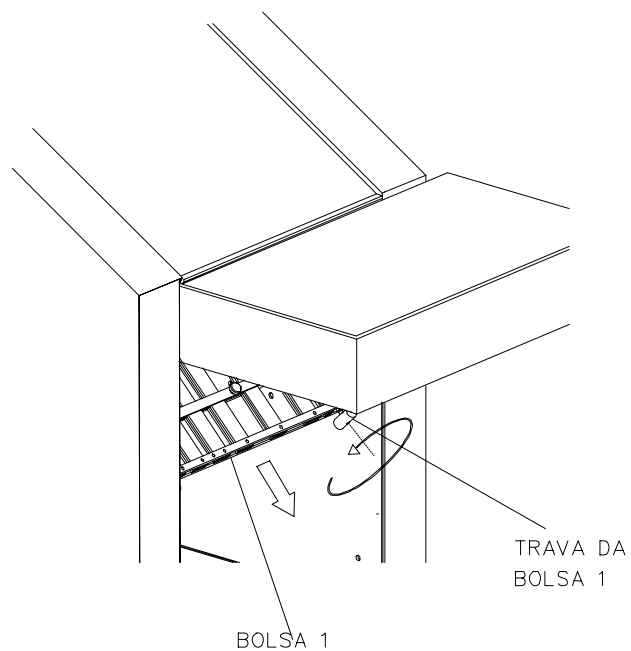
Removendo e Montando a Bolsa 1

Com o processamento de envelopes interrompido, siga os passos abaixo, observando a figura 3-1:

Remoção:

1. Gire as travas da bolsa 1 D no sentido indicado na figura.
2. Puxe a bolsa 1 para fora do equipamento no sentido diagonal para baixo.
3. Coloque a bolsa 1 removida em local seguro.

Figura 3-1. Bolsa 1

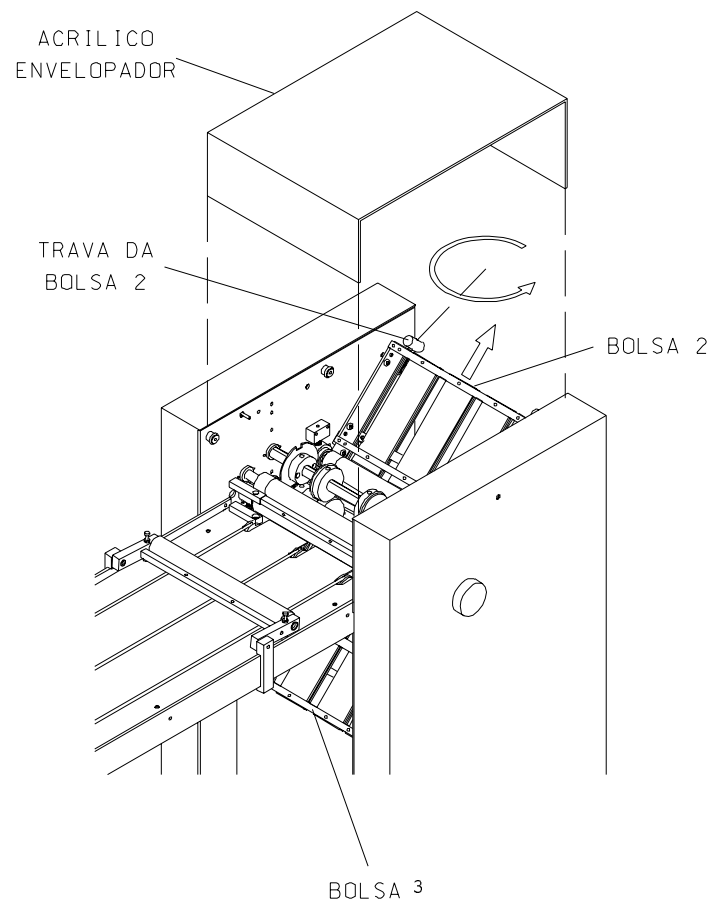


Remoção das Bolsas 2 e 3

Com o processamento de envelopes interrompido, siga os passos abaixo, observando a figura 3-2:

1. Remova o acrílico envelopador.
2. Gire as travas da bolsa 2 no sentido indicado na figura.
3. Puxe a bolsa 2 para fora do equipamento no sentido diagonal para cima.
4. Coloque a bolsa 2 removida em local seguro.
5. Gire as travas da bolsa .
6. Puxe a bolsa 3 para fora do equipamento no sentido diagonal para baixo.
7. Coloque a bolsa 3 removida em local seguro.

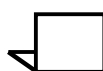
Figura 3-2. Bolsas 2 e 3



Como Abastecer o Reservatório de Cola

A Envelopadora EL 10 K possui um sistema conjugado de reservatório e cola.

1. Abra o acrílico do envelopador.
2. Remova a bolsa 2.
3. Gire o volante 2º módulo para posicionar o eixo acoplador na vertical e desencaixar o eixo dos discos.
4. Remova o reservatório de cola (figura 3-3).
5. Remova os knobs (figura 3-3).
6. Remova a tampa do reservatório (figura 3-3).



NOTA: Após o uso do equipamento retire toda cola e lave o reservatório.

7. O nível máximo de cola no reservatório deve ser observado conforme figura 3-4.
8. O nível mínimo não deve ficar abaixo da face inferior do transferidor (figura 3-4)

Figura 3-3. Reservatório de cola

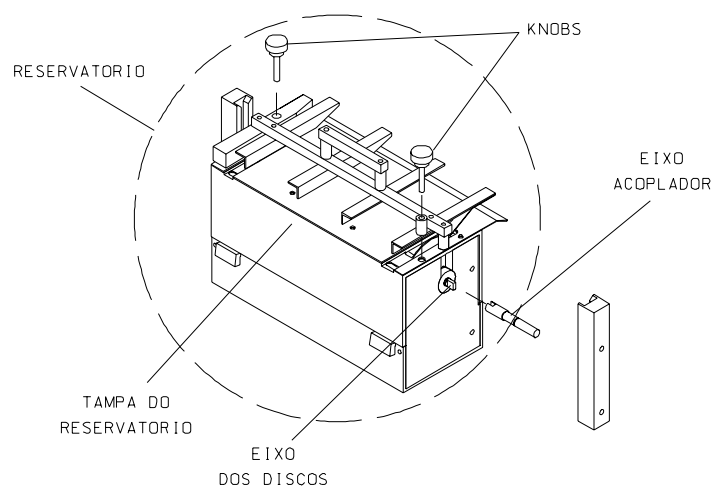
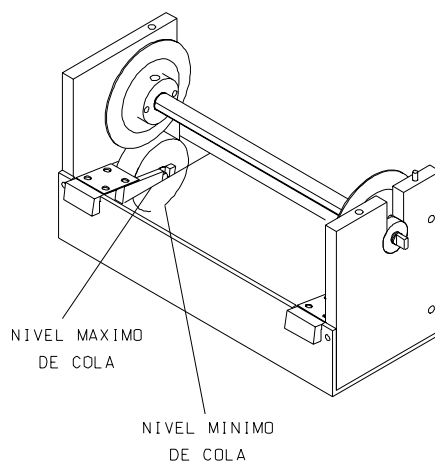


Figura 3-4. Nível de cola



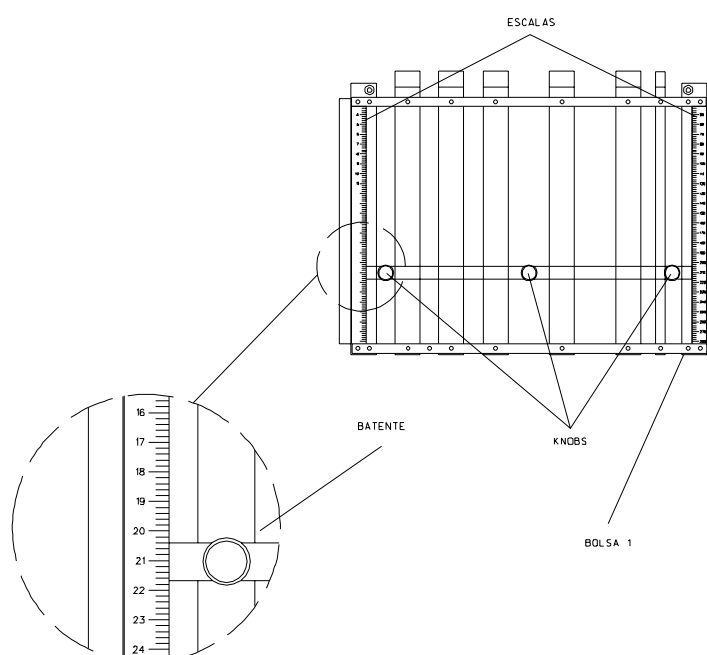
Tamanho dos Envelopes

A Envelopadora EL 10 K confecciona envelopes de tamanhos diferentes, usando o papel no formato A3.

O procedimento abaixo, mostra um exemplo de como programar os dobradores para, a partir de uma folha de papel A3 (297mm x 420mm), fazer um envelope com duas dobras e tamanho final, aproximado, de 131mm:

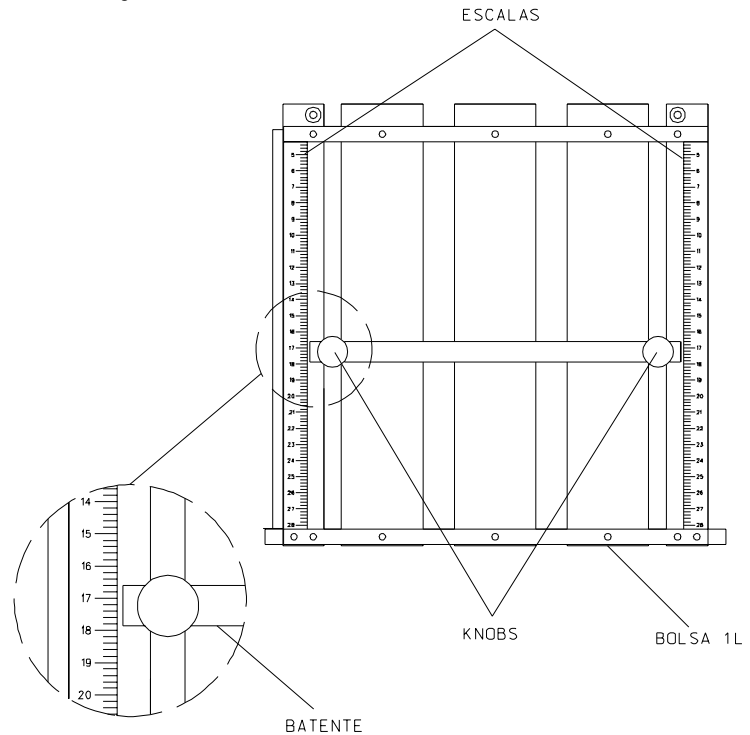
1. Remova a bolsa 1.
2. Afrouxe os knobs do batente da bolsa 1 (figura 3-5).
3. Posicione o batente na marcação 20,4 da escala da bolsa 1 e aperte os knobs (figura 3-5).
4. Instale a bolsa 1.

Figura 3-5. Ajuste do batente bolsa 1 D

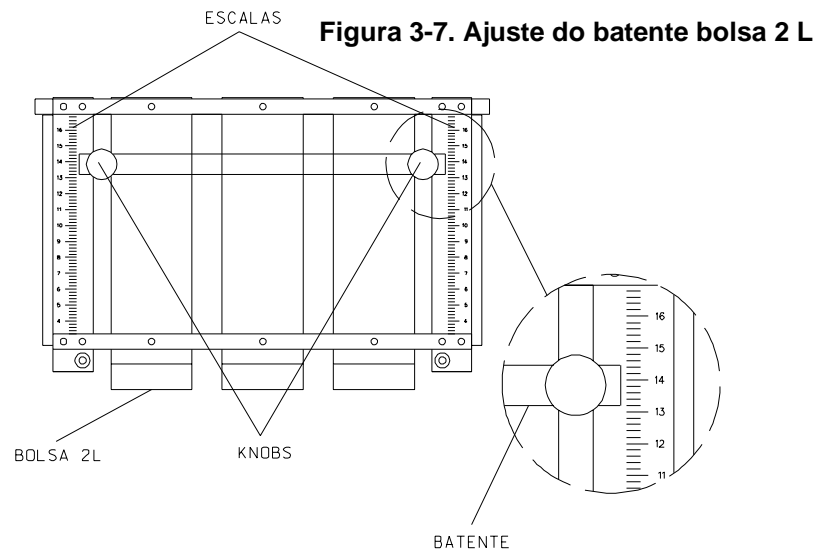


8. Remova a bolsa 2L.
9. Afrouxe os knobs do batente da bolsa 2L.
10. Posicione o batente na marcação 16,8 da escala da bolsa e aperte os knobs (figura 3-6).
12. Instale a bolsa 2 L.

Figura 3-6. Ajuste do batente bolsa 2 L



13. Remova a bolsa 3L.
14. Afrouxe os knobs do batente da bolsa 3L.
15. Posicione o batente na marcação 13 da escala da bolsa e aperte os knobs (figura 3-7).
16. Instale a bolsa 3L.



NOTA: Antes de iniciar o processamento real, faça alguns envelopes para certificar-se de que o ajuste está de acordo com o requerido.

Sua envelopadora EL 10 K está pronta para executar a dobra.

Como Operar o Equipamento

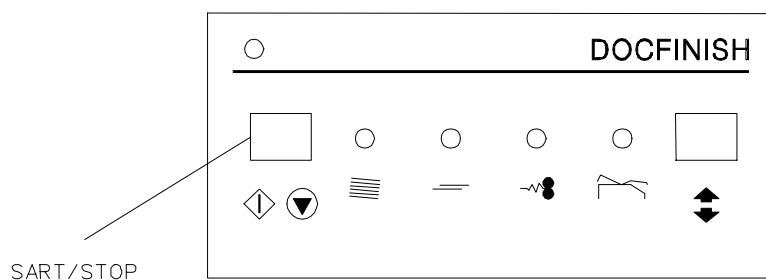
Preparação:

1. Abasteça o reservatório de cola da EL 10 K.
2. Certifique-se de que a seleção do formato do envelope e do sistema de cola estão adequados à sua aplicação.
3. Certifique-se de que a seleção do sistema de serrilha estão adequados à sua aplicação.
4. Inicie o processamento de envelopes .



CUIDADO: Antes de iniciar a operação do equipamento, certifique-se de que as bolsas estejam encaixadas.

Figura 3-8 Painel de controle



Removendo Atolamentos de Papel

Algumas vezes é necessário remover um atolamento de papel durante o processamento. Os atolamentos ocorrem por várias razões tais como:

- Gramatura fora da especificada;
- Excesso de curvatura no papel ocasionada pela impressão;
- Excesso de óleo depositado durante a impressão;
- Papel amassado;
- Papel com excesso de umidade.

O painel de operação da EL 10 K fornece a localização do atolamento.

Quando o atolamento estiver localizado no trajeto do papel, da alimentação ao transporte de saída, abra o acrílico do alimentador, dobrador e/ou o acrílico envelopador, retire as folhas atoladas. Pressione a tecla START/STOP no painel de controle da envelopadora para continuar o trabalho.

Certifique-se que não tenha permanecido no interior do equipamento pedaços de papel ou resíduos de cola provenientes do atolamento.

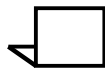


NOTA: Antes de reiniciar o processamento, remova todos envelopes do trajeto do papel e transporte de saída e ao reiniciar, verifique os 10 primeiros envelopes quanto a aplicação de cola.

Ajuste do sensor dupla folha

O procedimento abaixo, mostra um exemplo de como ajustar o sensor de dupla folha da Envelopadora EL 10 K:

1. Certifique-se que a envelopadora EL 10K está desligada.
2. Acione a tecla de subida e descida da bandeja(azul) e ligue a envelopadora EL 10K.
3. Todos os led's do painel de operação acendem, e, em seguida o led piloto(verde) ficará piscando. A tecla azul deve ser liberada.
4. Posicione um folha de papel dobrada embaixo do sensor de dupla folha (figura 3-9).
5. Acione e libere a tecla start/stop(verde).
6. Após alguns segundos o led piloto(verde) ficará piscando, quando o led dupla folha(vermelho) acender o ajuste foi efetuado com sucesso.
7. Desligue a envelopadora e, após alguns segundos ela pode ser ligada e estará pronta para operação.

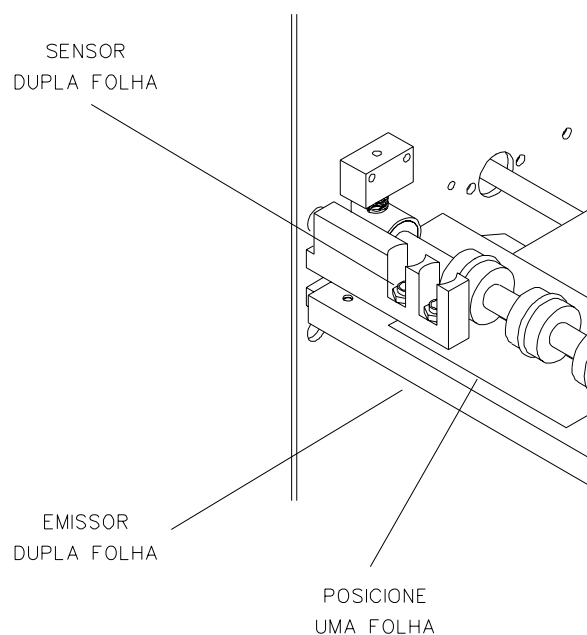


NOTA 1: Caso o led verde e vermelho de dupla folha estiverem piscando, o ajuste não foi efetuado com sucesso.



NOTA 2: Caso as etapas não ocorram conforme o procedimento acima, repita todos os passos.

Figura 3-9 Ajuste dupla folha



Ajuste do dosador de cola

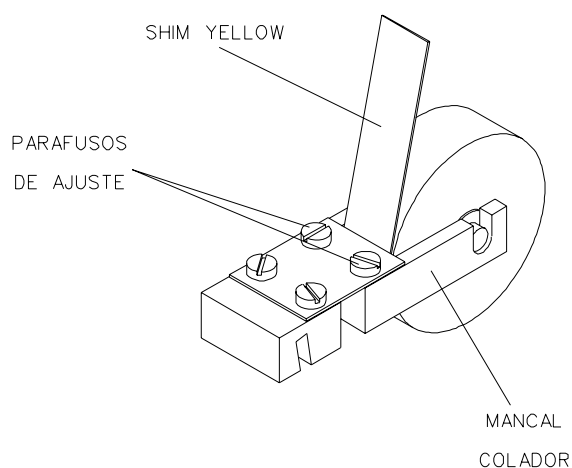
O procedimento abaixo, mostra um exemplo de como ajustar o dosador de cola da Envelopadora EL 10 K:

1. Abra o acrílico do envelopador.
2. Remova a bolsa 3 L.
3. Remova o reservatório de cola.
4. Remova a tampa do reservatório.
5. Remova o eixo dos discos de cola.
6. Remova o transferidor de cola.
7. Afrouxe os parafusos de ajuste.
8. Com um shim yellow (.508mm) faça o ajuste do dosador figura 3-10).



Nota: Para aumentar a quantidade de cola aplicada é necessário aumentar a espessura do shim, desta forma aumentar a quantidade de cola que passa pelo dosador.

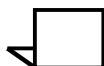
Figura 3-10 Posicione um shim yellow.



Ajuste da Velocidade do Transporte de Saída

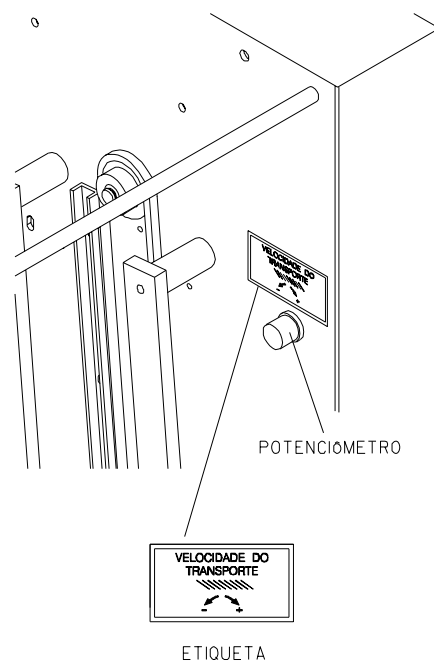
O procedimento abaixo, mostra como ajustar a velocidade do transporte de saída da Envelopadora EL 10 K:

1. Gire o potenciômetro no sentido anti-horário para diminuir a velocidade do transporte (figura 3-11).
2. Gire o potenciômetro no sentido horário para aumentar a velocidade do transporte (figura 3-11).



Nota: A velocidade do transporte deve ser ajustada conforme o formato do envelope a ser processado.

Figura 3-11 Gire o potenciômetro



Ajuste da Velocidade de Alimentação

O procedimento abaixo, mostra como ajustar a velocidade de alimentação da Envelopadora EL 10 K:

3. Certifique-se que a envelopadora EL10K esteja desligada.
4. Acione a tecla de subida e descida da bandeja(azul) e ligue a envelopadora EL 10K.
5. Todos os led's do painel de operação acendem, e, em seguida o led piloto(verde) ficará piscando. A tecla azul deve ser liberada.
6. Acione a tecla azul uma vez, então um led vermelho acenderá.
7. Acione a tecla verde para alterar o número de led's acesos.
8. O número de led's acesos é correspondente à uma velocidade de alimentação, ou seja, um led aceso corresponde a um intervalo de 100 milisegundos entre cada folha alimentada, dois led's acesos correspondem a um intervalo de 200 milisegundos e sucessivamente até cinco led's que acesos correspondem a um intervalo de 500 milisegundos entre cada folha alimentada.
9. Desligue a envelopadora e, após alguns segundos ela pode ser ligada e estará pronta para operação.

4. Cuidados e Manutenção

Este capítulo fornece as informações necessárias ao cuidado e manutenção da sua Envelopadora EL 10 K, procurando assegurar o melhor desempenho do equipamento.

Para maior vida útil de Equipamento:

- Evite instalar o equipamento em ambientes empoeirados e úmidos.
- Mantenha os acrílicos fechados quando o equipamento não estiver em uso.
- Limpe as tampas do equipamento somente com pano levemente umedecido de água e sabão neutro.
- Retire a cola e lave o reservatório de cola e seus componentes ao final do processamento.
- Nunca use lâminas cortantes ou pontiagudas para limpar os resíduos de cola do equipamento.

Limpeza do Sistema de Cola

O sistema de cola da envelopadora EL 10 K fabricado com materiais que facilitam a remoção da cola que tende aderir em seus componentes, porém, é necessário que se faça após o uso do equipamento uma limpeza geral no sistema, evitando assim, que se produza envelopes com deficiência na linha de cola e aumentando a vida útil do sistema.



NOTA: A cola usada pela sua EL 10 K é feita a base de água, portanto usando água como solvente a cola será removida com facilidade.

Procedimento:

1. Certifique-se que o processamento de envelopes está interrompido.
2. Desligue a chave geral de força.
3. Desconecte o cabo de força da tomada.
4. Remova e limpe a parte interna das bolsas 1, 2 e 3 com pano **levemente** umedecido em água.
5. Remova o reservatório de cola.
6. Remova a tampa do reservatório.
7. Remova a cola em água corrente até que os componentes do sistema de cola fiquem limpos, principalmente os transferidores e os discos coladores, secando-os com pano limpo.
8. Instale o reservatório de cola e as bolsas 1 e 2 no equipamento.



NOTA: Para limpeza de resíduos de cola dos rolos dobradores e dos rolos expulsos, utilize um pano levemente umedecido em água.

Limpeza do Sensor

Devido ao transporte do papel em velocidade causar acúmulo de pó sobre os sensores que monitoram o funcionamento do equipamento, é importante que os mesmos sejam limpos periodicamente.

Um sensor sujo poderá causar falha de funcionamento no equipamento, acusando atolamentos que, na realidade, não ocorreram.

Procedimento:

1. Com um pano limpo e seco, limpe os seguintes sensores:
 - a. Sensor add paper localizado na bandeja de alimentação(figura 4-1).
 - b. Sensor de saída (figura 4-2).
 - c. Sensor de saída(transporte de saída e rotator)(figura 4-3).

Figura 4-2. Sensor add paper

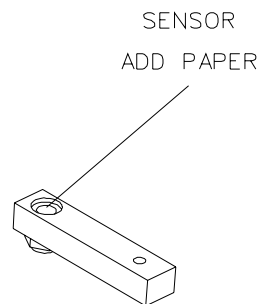


Figura 4-3. Sensor de Dupla Folha e contador/retardo

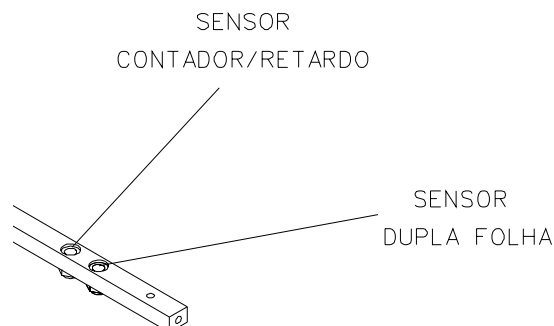
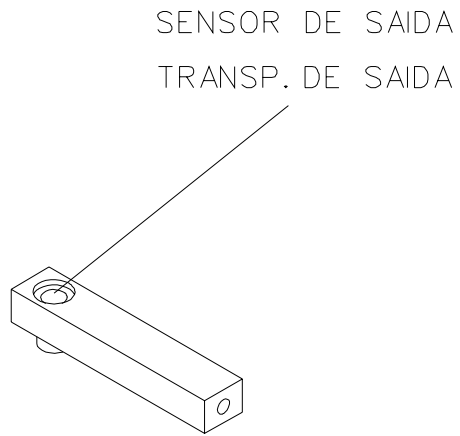


Figura 4-4. Sensor de saída



5. Solução de Problemas

Alguns dos problemas da Envelopadora EL 10 K poderão ser corrigidos sem que você precise pedir atendimento técnico. Este capítulo inclui dicas para solução de problemas, consulte a “Tabela para Soluções de Problemas”.

Procedimento de Chamada de Serviço

Caso a Envelopadora apresente algum problema, o qual através deste manual não seja possível solucionar, proceda da seguinte forma:

Disque para (27) 3318 8000 ou mande um e-mail para docfinishdobrasil@hotmail.com e forneça os seguintes dados:

- Seu nome.
- Nome e endereço completo da sua empresa.
- Modelo e número de série do equipamento.
- Nome e telefone do solicitante.
- Descrição do problema.



NOTA: Ao fazer uma chamada de serviços, tenha sempre as mãos este manual, e se possível use um aparelho telefônico próximo ao equipamento.

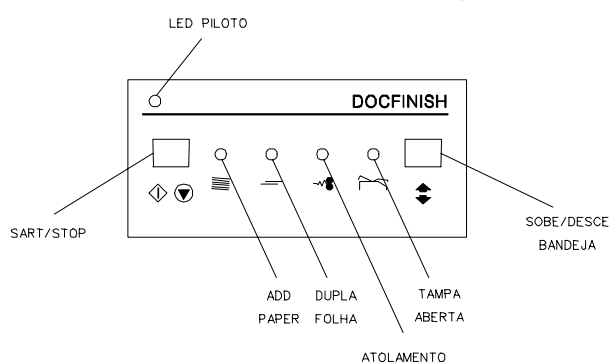
Tabelas de Soluções de Problemas

As tabelas 1 e 2 fornecem soluções para alguns problemas que poderão vir a ocorrer com o seu equipamento. As soluções propostas, são executadas na maioria das vezes aplicando os procedimentos anteriormente descritos neste manual.

Tabela 1

O painel do equipamento acusará alguns destes problemas.

Figura 5-5. Painel de Operação



Painel de Operação	Problema	Causa	Solução
Led 1 - indicador de equipamento ligado - APAGADO.	O Equipamento não está ligando.	Cabo de força desconectado da tomada de alimentação. Disjuntor da rede desligado. Falta de energia na rede elétrica.	Conecte o cabo de força na tomada de alimentação. Ligue o disjuntor. Verifique se há energia na rede elétrica
Led 2 – ADD PAPER indicador de presença de papel na bandeja - ACESO	O equipamento não opera.	Falta de papel na bandeja de alimentação.	Verifique se há papel na bandeja.
Led 3 – DUPLA FOLHA Indicador de dupla alimentação de papel. ACESO	Equipamento não opera.	Alimentação de 2 folhas. Pó de papel acumulado sobre o sensor de dupla folha. Papel sobre o sensor.	Desobstrua o trajeto do papel. Limpe o sensor dupla folha.
Led 4 - ATOLAMENTO – Indicador de falha no trajeto do papel. ACESO	Equipamento não opera.	Papel sobre o sensor de saída. Envelopes atolados no transporte de saída. Pó de papel acumulado sobre o sensor de saída.	Desobstrua o trajeto do papel. Limpe o sensor de saída.
Led 5 – TAMPA ABERTA indicador de acrílicos abertos. ACESO	Equipamento opera.	Tampas do alimentador , dobrador e envelopador abertos.	Feche as tampas.

Tabela 2:

Esta tabela refere-se a outros problemas que o painel de operação não acusa.

Problema	Causa	Solução
Aplicação incorreta de cola.	Componentes do reservatório de cola posicionados incorretamente. Cola ressecada no reservatório. Discos coladores fora de posicionamento. Cola fora de especificação. Dosador de cola desajustado.	Posicione os componentes do reservatório corretamente. Troque a cola do reservatório. Ajuste os discos coladores conforme o padrão do papel a ser utilizado e seu sentido de alimentação. Utilizar cola especificada neste manual. Ajuste a abertura do dosador de cola.
Contínuo atolamento nos dobradores.	Bolsas estão mal posicionadas. Pedacos de papel ou cola dentro das bolsas.	Remova e reinstale as bolsas. Remova e limpe as bolsas.

Página intencionalmente em branco.

6. . Produtos de Consumo

Material de Consumo

Para que você tenha produtos de consumo à disposição quando houver necessidade verifique seus produtos de consumo regularmente.

Os produtos de consumo para a EL 10 K são:

Material	Código
Serrilha afiada.....	005DP0001
Cola azul.....	646A90033
Roldana tracionadora.....	020DP0010
Transferidor de cola.....	020DP0008
Disco de cola.....	005DP0004

Como Pedir

Peça produtos de consumo pelo telefone: (27) 3318 8000

- Ao fazer um pedido, forneça os seguintes dados:
- Seu Nome.
- Nome e endereço completo da empresa.
- Número de Série do equipamento: **EL1 0K0** _____
- Quantidade, Descrição e Código Material de Consumo.
- Número da ordem de compra.

Página intencionalmente em branco.